

2388L101MY

Lavaojos de acero galvanizado a pared.



*INCLUYE CARTEL INFORMATIVO

NORMATIVA:

UNE EN 15154-1-2 Duchas de seguridad.
Duchas y lavaojos conectados a la red de agua.

MEDIDA DE LAS CONEXIONES:

Cubeta: 11 1/2" (diámetro)
Válvula lavaojos: 3/8"
Conexión toma de agua: 1/2".
Conexión evacuación de agua: 1 1/4".

RANGOS DE PRESIÓN:

- ✓ Presión mínima de trabajo: 0,2 MPa*
- ✓ Presión máxima de trabajo: 0,8 MPa*
- ✓ Presión máxima estática: 0,9 MPa*

*(MPa = Megapascal) = N/mm² = 10 bar

DESCRIPCIÓN	MATERIAL
Tubo conexión	Acero galvanizado
Cubeta	ABS

DESCRIPCIÓN:

Lavaojos con estructura de acero galvanizado, para ser usada en casos de salpicaduras de elementos nocivos a los ojos, en el que el agua produzca un efecto de arrastre de la sustancia nociva.

DESTINADO A:

- ✓ El sistema está diseñado para ser usado en caso de emergencia como primer auxilio en caso de fuego, salpicaduras de productos químicos o radioactivos...etc.
- ✓ Está compuesto por un lavaojos, que puede ser accionado mediante palanca o pedal.

CONSIDERACIONES:

- ✓ Debe tenerse en cuenta la posibilidad de reacción de productos químicos con el agua, por lo que deberá ser estudiado por el técnico de prevención las posibles reacciones químicas de los productos a los que se expone el trabajador con el agua.
- ✓ El agua del lavaojos ha de tener principalmente un efecto mecánico o de arrastre sobre los ojos.
- ✓ No prolongar el lavado más de lo necesario en caso de bajas temperaturas ya que existe el riesgo de shock térmico (prever mantas para envolver al afectado).
- ✓ El montaje de este dispositivo, ha de ser realizado por personal cualificado.
- ✓ Una vez instalada, la parte más alta de la cubeta del lavaojos se debe encontrar entre 80 y 115 cm.
- ✓ Debe ser alimentada con agua potable.

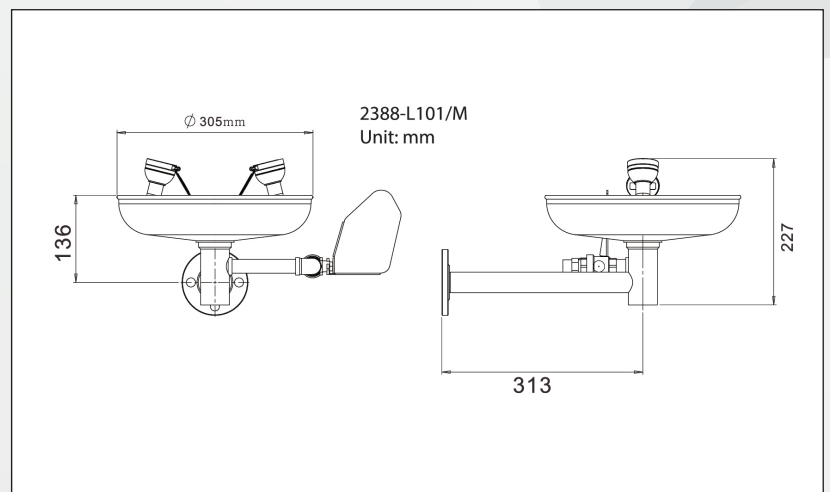
EMBALAJE:

- ✓ 1 ud / caja.

USO DESTINADO A:

- ✓ Cualquier lugar en el que se pueda producirse fuego, salpicaduras de productos químicos o radioactivos y se necesite realizar un primer auxilio.
- ✓ En plantas industriales y químicas donde el ambiente no sea especialmente salino o corrosivo.

DIMENSIONES:



Fabricante: Marca Protección Laboral S.L.



Marca Protección Laboral, S.L.
Pol. Ind. Cabezo Beaza, Avda. Bruselas Esq. C/Amsterdam, 30353
Cartagena Telf: 968 50 11 32 Fax : 968 50 84 30
email: ventas@marcapl.com / website: www.marcapl.com

